

TGS traverse

TR2-TT0-1



Yüksek konumlama ve hız hassasiyeti



Kolay kullanım



Güçlü, uzun ömürlü tasarım

TERMAL TRANSFER TRAVERS SİSTEMLERİ

TGS termal transfer travers sistemleri, termal transfer yazıcıların daha fazla alana aynı uygulama içerisinde erişebilmesi için tasarlanmıştır.

KOLAY KULLANIM

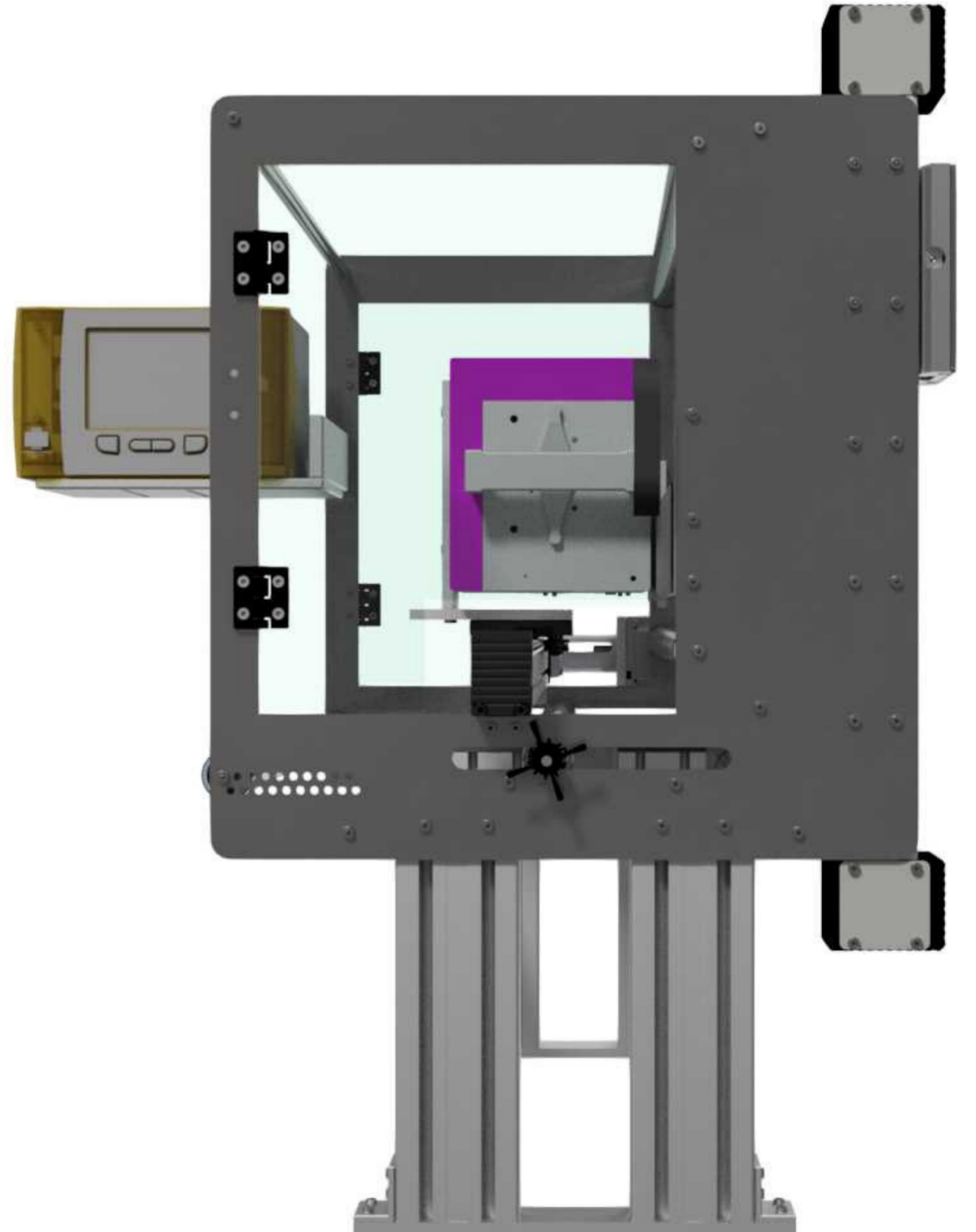
Travers sistemleri 7" kullanıcı ekranı ile kolay kullanım imkanı sunmaktadır. Farklı film tasarımları ayrı reçeteler halinde saklanmakta ve gerektiğinde kullanılmaktadır. Ayrıca hassas konum ayarları kolaylıkla ana ekrandan yapılabilmektedir.

KURULUM KOLAYLIĞI

TGS travers sistemleri üretim hattınıza göre en az yer kaplayacak şekilde tasarlanmıştır. Travers sisteminin kurulması için travers sistemine ayrılmış bir yer olmasına gerek yoktur.

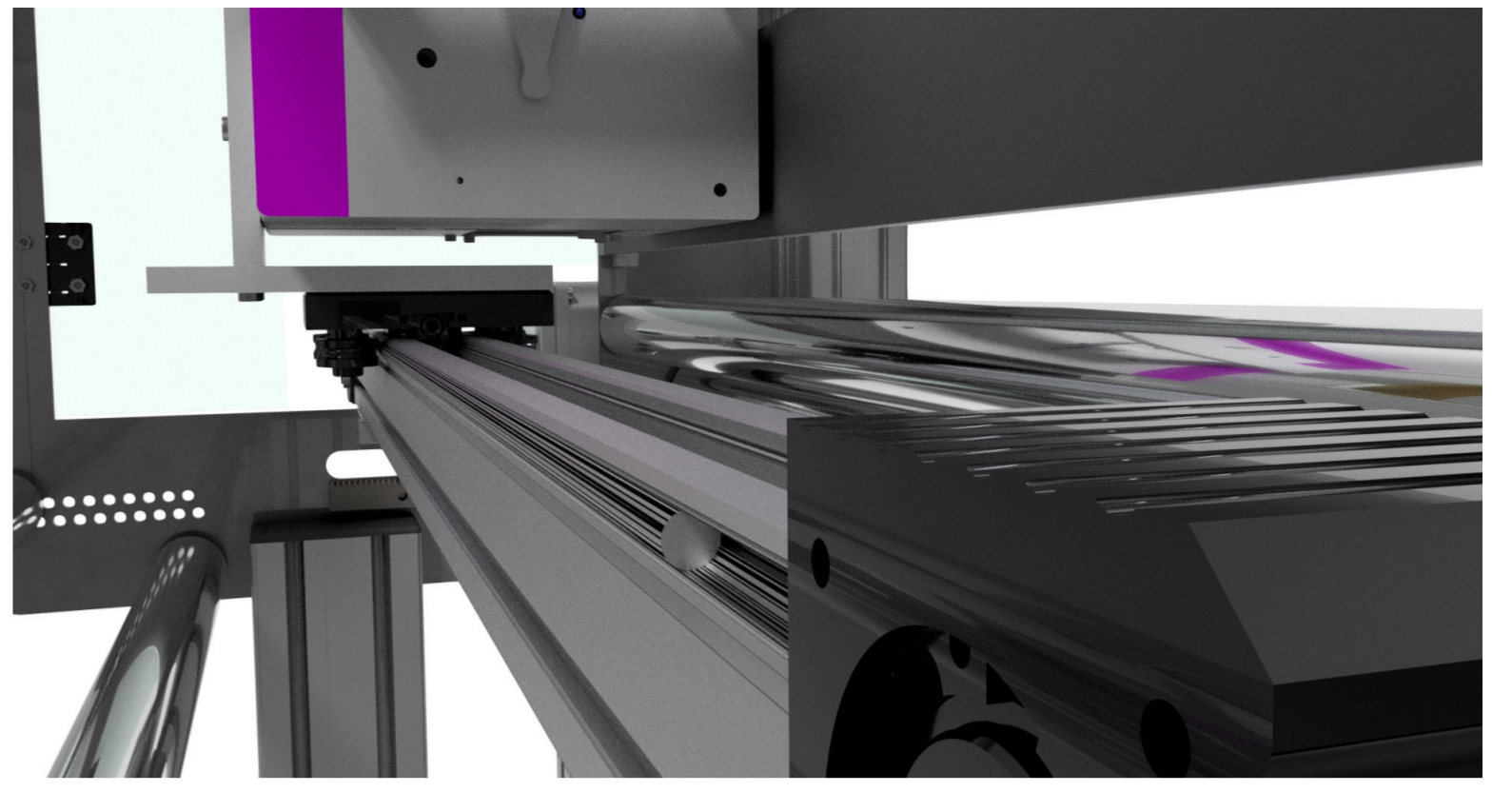
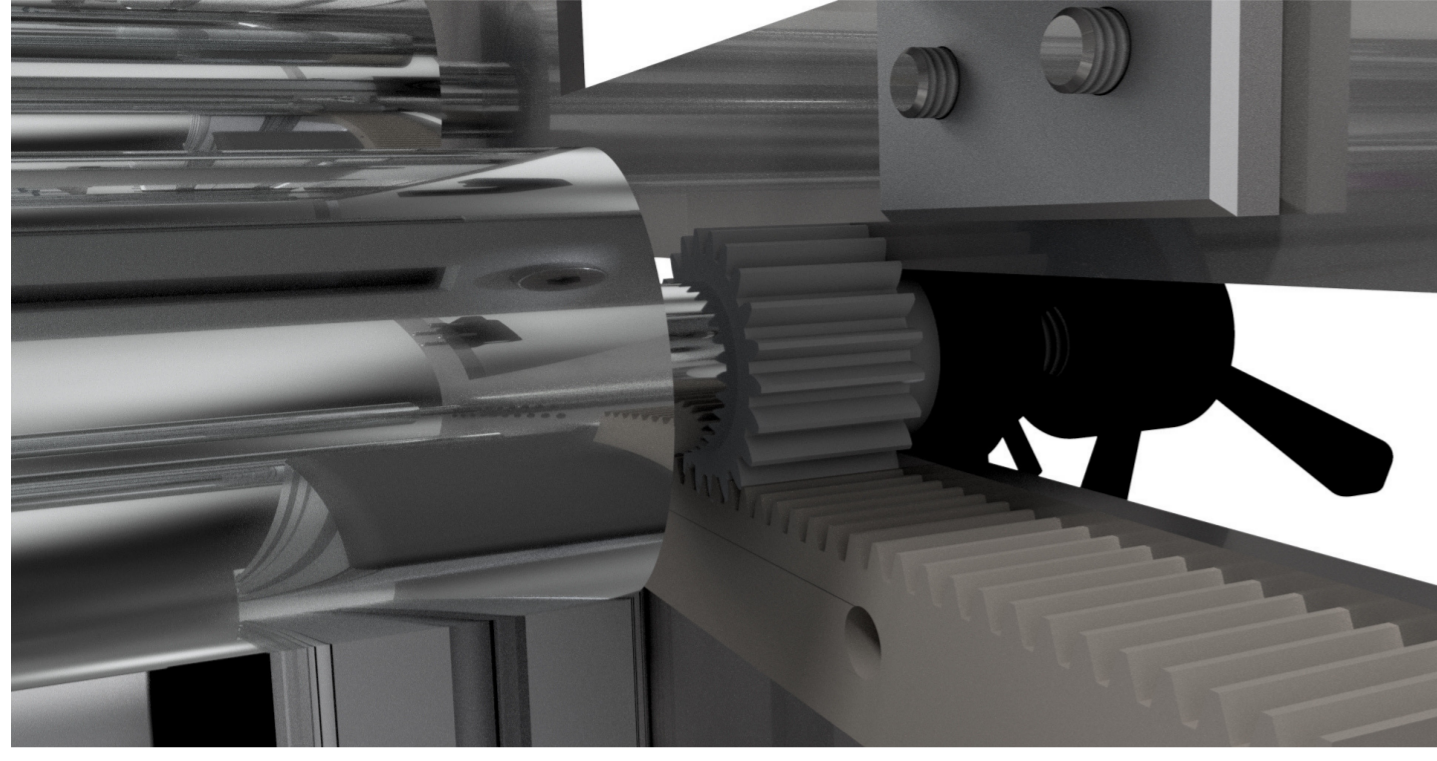
YAZICI DESTEĞİ

TGS travers sistemleri, termal transfer teknolojisine sahip pek çok yazıcı ile uyumlu çalışabilmektedir.



HASSAS FİLM AYARI

Film baskı pozisyonu ayarı hassas krameyer dişlisi ile kolaylıkla yapılabilir.



GÜÇLÜ, UZUN ÖMÜRLÜ TASARIM

TGS travers sistemleri, üretim şartlarınızda uzun ömürlü hizmet vermek için geliştirilmiştir. Paslanmaz gövde tasarımı ve kir tutmaz malzemeleri ile uzun ömürlü ve sorunsuz bir hizmet sunmaktadır.

BAĞIMSIZ AYARLAR

Baskı ayarları kullanılan her reçete için ayrı olarak yapıp kaydedilebilir.

BASKI AYARLARI
2x2 Kalıp

200 ← ④ 100 ← ③ 50 ←

↓ ↑

100 → ① 50 → ② 100 →

Dikey Pozisyon

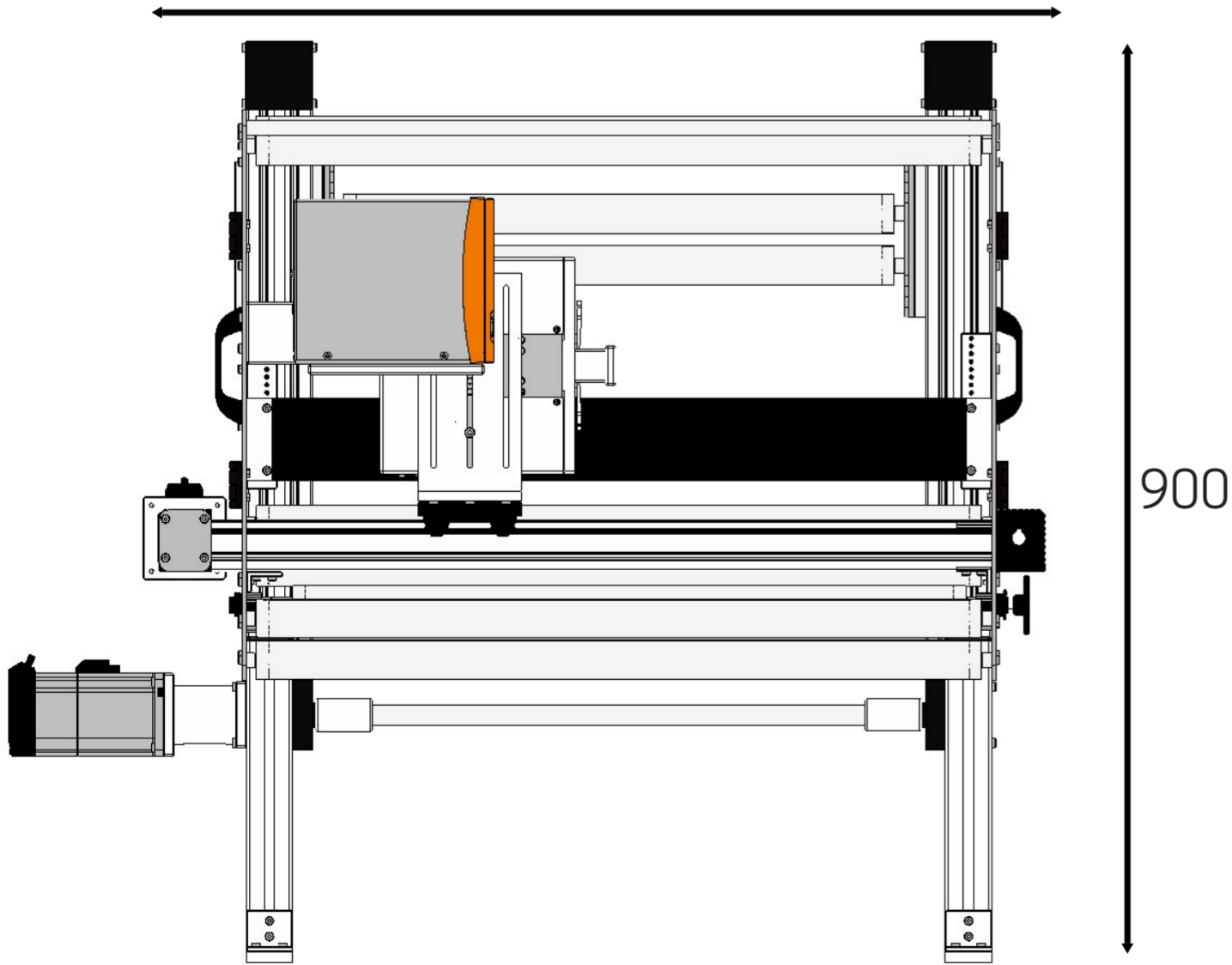
← < ▶ > DENEME ? YARDIM

TEKNİK ÖZELLİKLER

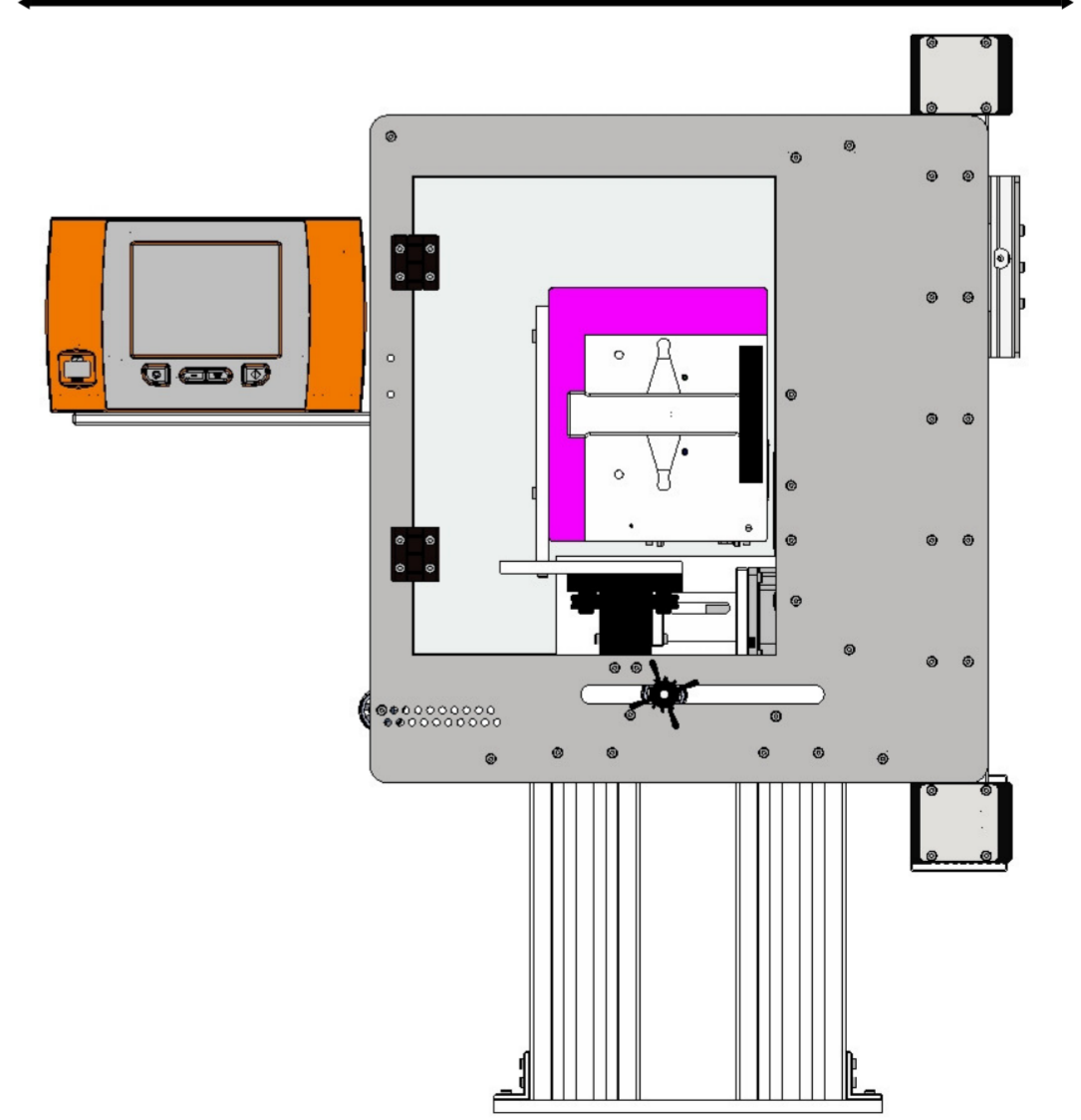
Kodlayıcı Eksen Maks. Hızı: 750 mm/s - 45 m/dk
Film Taşıyıcı Eksen Maks. Hızı: 1500 mm/s - 90 m/dk

| Baskı Alanları: | Genişlik | Yükseklik |
|-----------------|---------------|-----------|
| SmartDate X40: | 53 veya 32 mm | 75 mm |
| SmartDate X60: | 128 mm | 75 mm |

Makine Geniřliđi



950



540